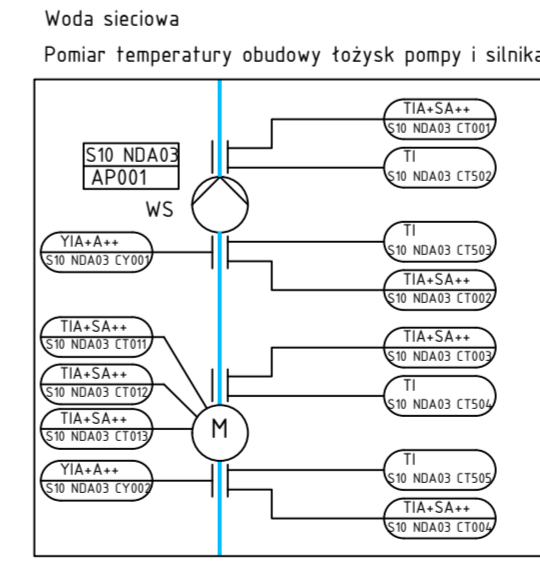
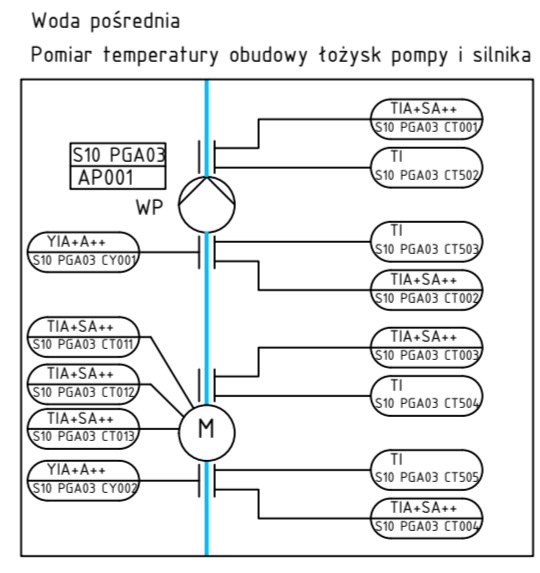
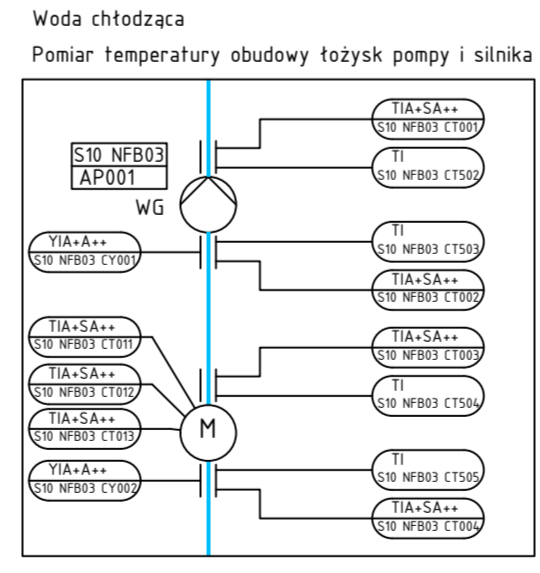
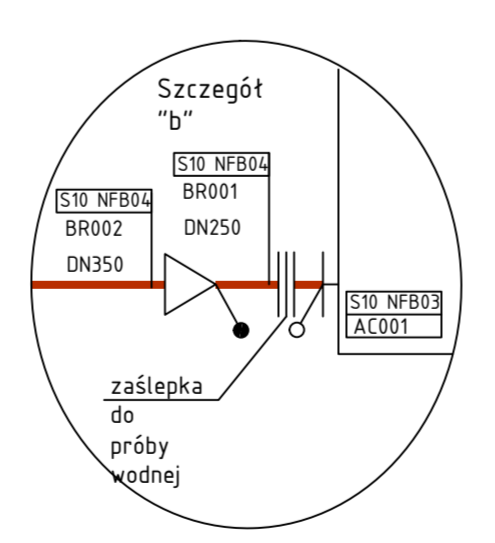
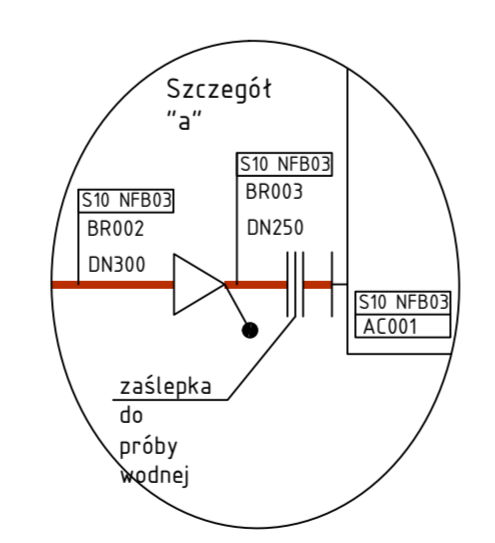


- LEGENDA:**
- ===== ELEMENTY INSTALACJI WYKONANE DO 2006r
 - MODERNIZACJA RURIACIÓW GEOTERMALNYCH WKŁADKA HDPE W 2008/2009r
 - WYKONANIE INSTALACJI CHŁODNI WENTYLATOROWYCH I ZASILANIA TERM PODŁOGAMI W 2008/2009r
 - WYKONANIE OBRÓBÓW "POMP" GEOTERMALNYCH WSPOMAGAJĄCYCH ZATACZANIE W 2008/2009r
 - ELEMENTY INSTALACJI WYKONANE W 2013/2014r
 - ELEMENTY INSTALACJI ZWIERSZKOWANE W 2013/2014r

- UWAGI:**
- ▲ - Zakres dostawy Pomp Ciepła
 - ▲ - Zakres inwestycji PC
 - ▲ - w zakresie dostawy pomp ciepłych
 - ▲ - w zakresie dostawy instalacji uzupełniającej układu chłodzenia
- OP:**
- OP - instalacja
 - OP - instalacja w zakresie Dostawy Pomp Ciepła
 - OP - instalacja w zakresie Dostawy Pompy Ciepła
 - OP - instalacja w zakresie Dostawy Pompy Ciepła
- Legenda kolorów:**
- woda sieciowa - CSE Kkt.1
 - olej parowy - CSE Pkt.1
 - woda geotermalna - CSE Gt.1
 - olej chłodzący - Coolant - CSE Ch.1
 - olej chłodzący - power - CSE Ch.1
 - medium robocze
 - linia sprężarki
 - zakres dostawy Dostawcy pomp ciepłych
 - zakres BR Środowca normujący
 - zakres PSC



Symbol	Opis punktu	Parametry sensora
1 W1	Próbki wody pobrane do pomiaru temperatury wody wlotowej przed pompą	DN50 / PMS
2 W2	Próbki wody pobrane do pomiaru temperatury wody wlotowej	DN50 / PMS
3 W3	Próbki wody pobrane do pomiaru temperatury wody wlotowej	DN50 / PMS
4 W4	Próbki wody pobrane do pomiaru temperatury wody wlotowej	DN50 / PMS
5 W5	Próbki wody pobrane do pomiaru temperatury wody wlotowej	DN50 / PMS
6 W6	Próbki wody pobrane do pomiaru temperatury wody wlotowej	DN50 / PMS
7 W7	Próbki wody pobrane do pomiaru temperatury wody wlotowej	DN50 / PMS
8 W8	Próbki wody pobrane do pomiaru temperatury wody wlotowej	DN50 / PMS
9 W9	Próbki wody pobrane do pomiaru temperatury wody wlotowej	DN50 / PMS
10 W10	Próbki wody pobrane do pomiaru temperatury wody wlotowej	DN50 / PMS

ZAŁĄCZNIK NR 2/2 DO ST
Schemat technologiczny dla instalacji POMPY CIEPŁA w CIEPŁOWNI GEOTERMALNEJ